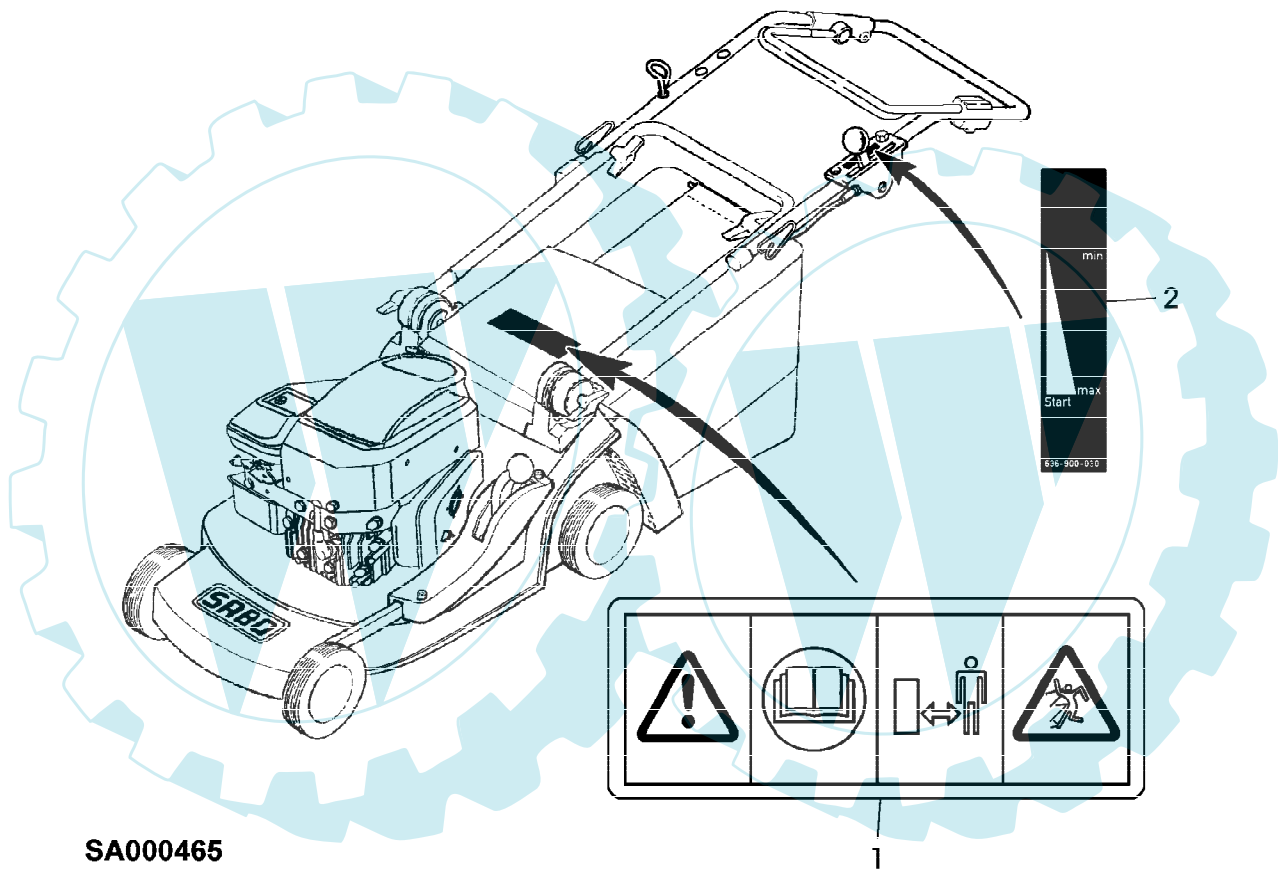


47-4 SPECIAL EDV-NR.SA318
AUFKLEBER



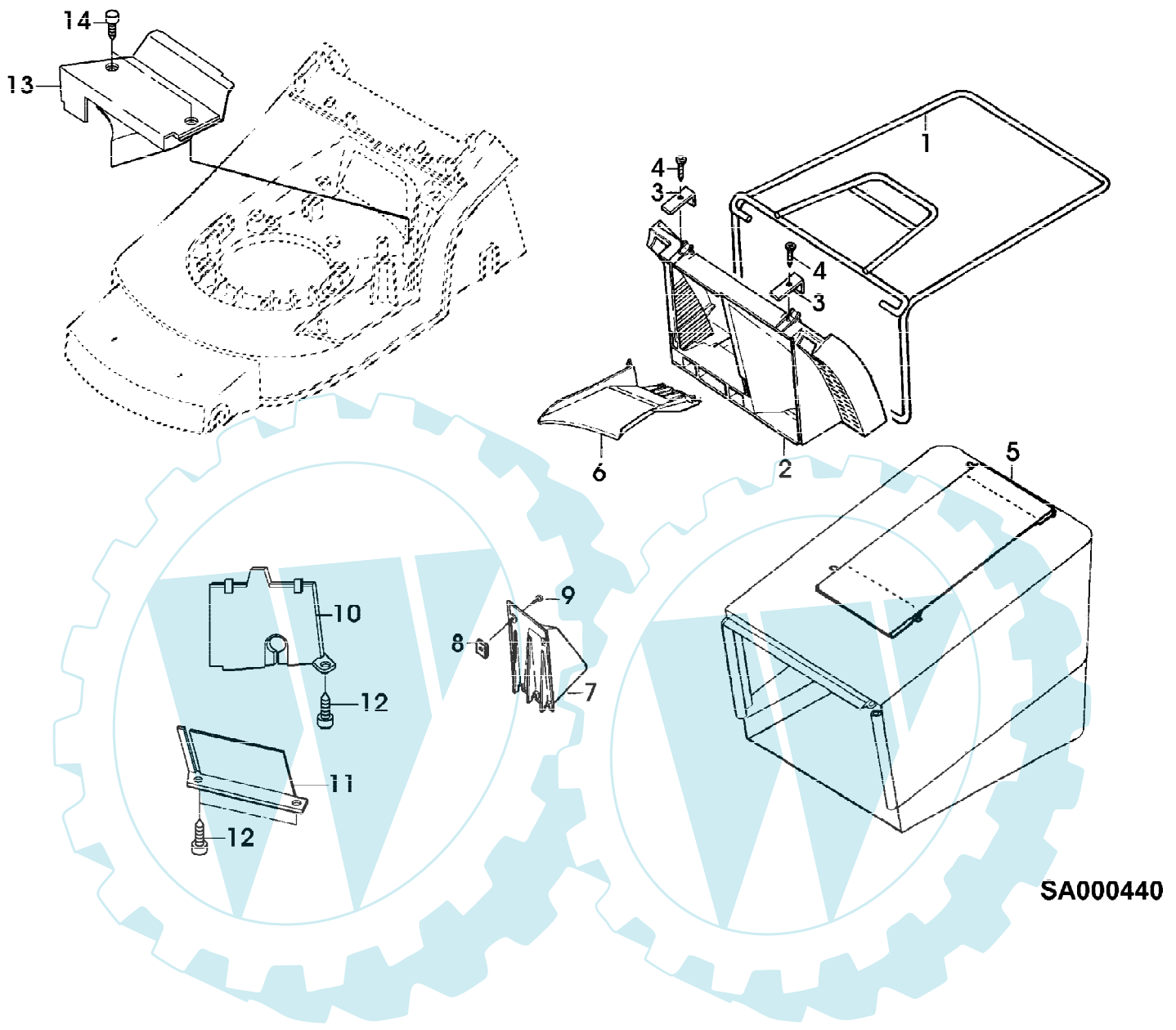
SA000465

47-4 SPECIAL EDV-NR.SA318
AUFKLEBER

Gruppennummer	Artikelnummer	Menge	Description
1	SA34669	1	AUFKLEBER
2	SA35291	1	AUFKLEBER



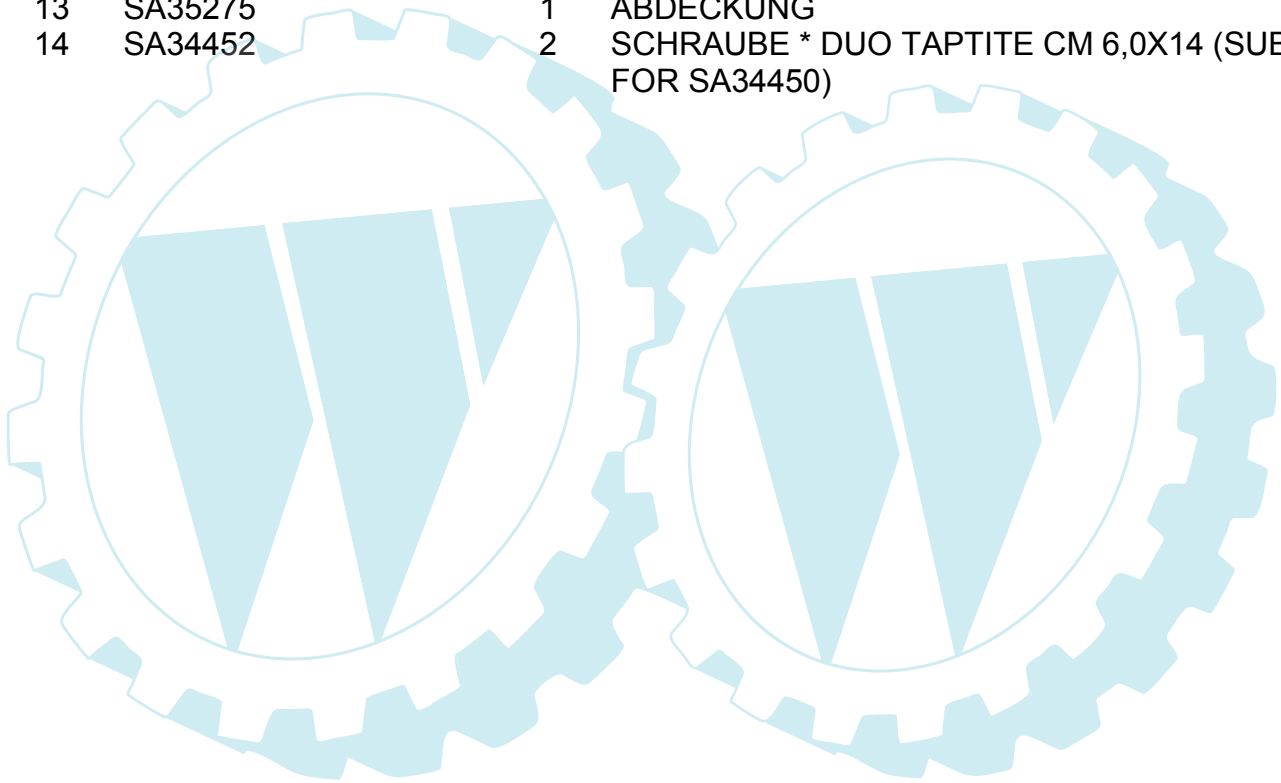
47-4 SPECIAL EDV-NR.SA318
FANGTUCH



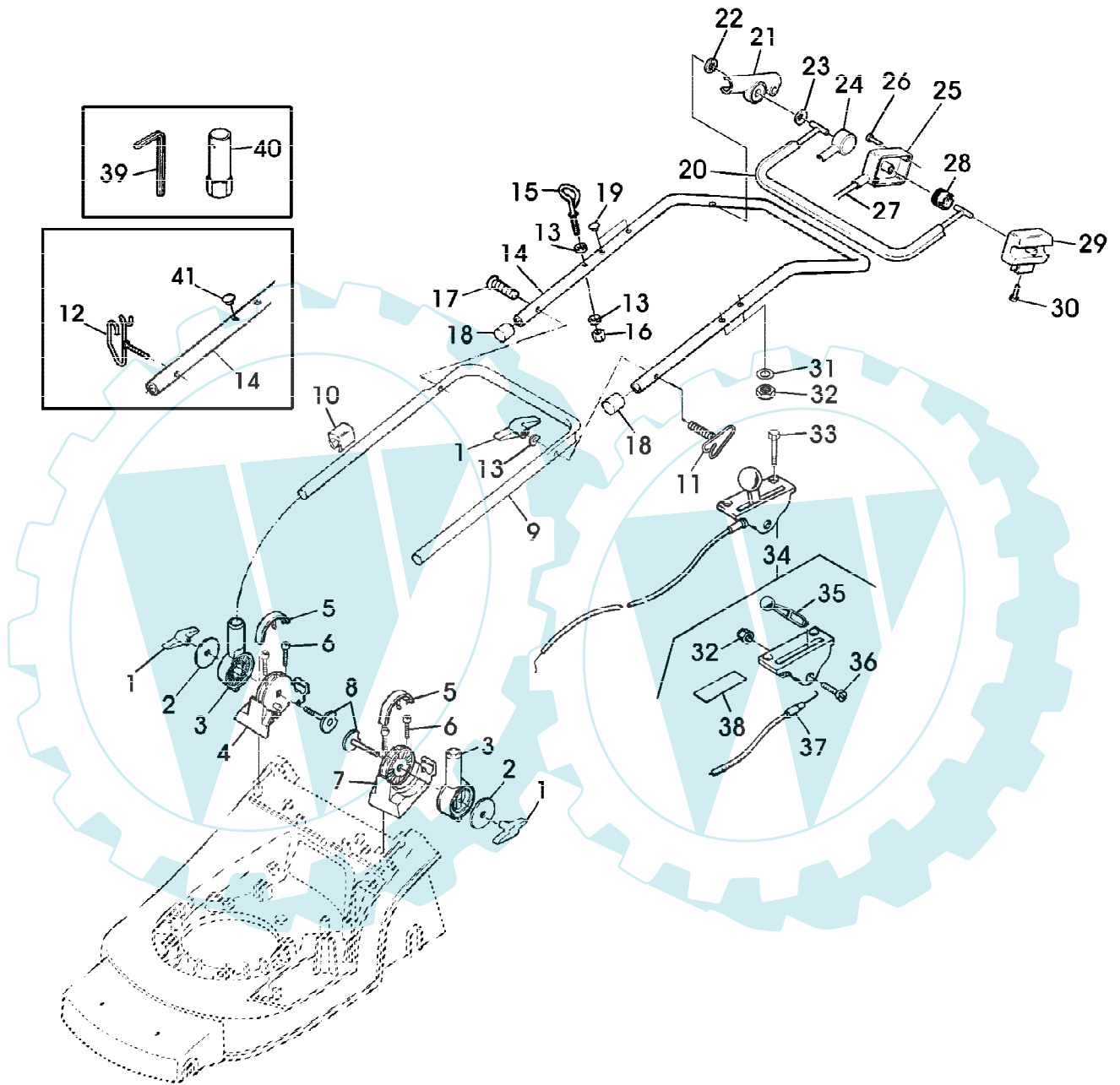
SA000440

47-4 SPECIAL EDV-NR.SA318
FANGTUCH

Reihennummer	Artikelnummer	Menge	Description
1	SA36451	1	HALTER * (SUB FOR SA34483)
2	SA34461	1	KLAPPE
3	SA34617	2	FEDERKLEMME
4	SA34877	2	SCHRAUBE * 6X16MM
5	SA35494	1	GRASFANGBEHAELTER
6	SA35272	1	RUTSCHE
7	SA34444	1	ABDECKUNG
8	SA16712	2	MUTTER
9	SA35431	2	SCHRAUBE * 3,9X16MM C
10	SA35197	1	ABDECKUNG
11	SA35271	1	BLECH
12	SA34452	3	SCHRAUBE * DUO TAPTITE CM 6,0X14
13	SA35275	1	ABDECKUNG
14	SA34452	2	SCHRAUBE * DUO TAPTITE CM 6,0X14 (SUB FOR SA34450)



47-4 SPECIAL EDV-NR.SA318
FUEHRUNGSHOLM, STARTER, SCHALTUNG

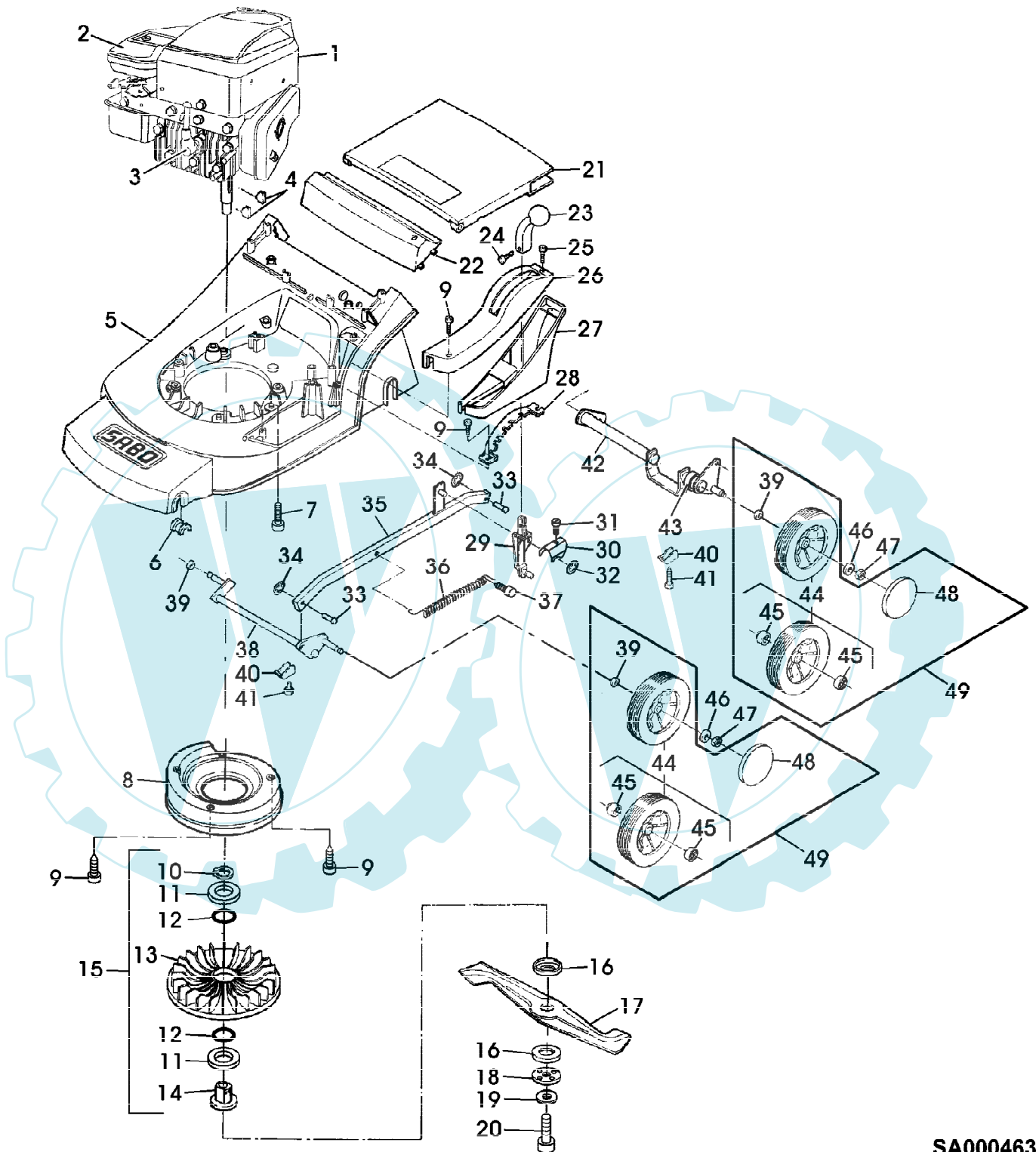


47-4 SPECIAL EDV-NR.SA318
FUEHRUNGSHOLM, STARTER, SCHALTUNG

Reihennummer	Artikelnummer	Menge	Description
1	SA31121	4	FLUEGELMUTTER (A)
2	SA34442	2	SCHEIBE
3	SA34462	2	HALTER * UP
4	SA34436	1	HALTER * RH
5	SA34489	2	ZUBEHOER ELEKTR. ANSCHLUSS
6	SA34452	4	SCHRAUBE * DUO TAPTITE CM 6,0X14
7	SA34435	1	HALTER * LH
8	SA35217	2	SCHWEISSSCHRAUBE
9	SA34463	1	FUEHRUNG LOW
10	SA12505	4	KABELBINDER (SUB FOR SA34258)
11	SA35190	1	FUEHRUNG M6
12	SA35436	1	FUEHRUNG
13	SA11243	4	UNTERLEGSCHIEBE
14	SA34663	1	LENKSTANGE UP
15	SA34459	1	GRIFF * (ORD SA35436, SA34099)
16	SA11244	1	SICHERUNGSMUTTER (A) M6
17	SA15632	1	SCHRAUBE * M6X45 (ORD SA35436, SA34099)
18	SA34255	2	STOPFEN (A)
19	SA34099	2	STOPFEN
20	SA34660	1	BUEGEL (B)
21	SA34662	1	LAGER RH
22	SA34247	1	RING
23	SA34089	1	SCHEIBE
24	SA33951	1	ABDECKUNG RH
25	SA33952	1	GEHAEUSE *
26	SA31423	2	SCHRAUBE * KB 35X20MM
27	SA34403	1	SEILZUG (B)
28	SA33955	1	ROLLE
29	SA34831	1	GEHAEUSE * (SUB FOR SA34661)
30	SA33975	1	SCHRAUBE * KB 40X35MM
31	SA11243	2	UNTERLEGSCHIEBE
32	SA11244	3	SICHERUNGSMUTTER (A) M6
33	SA15326	2	SECHSKANTSCHRAUBE M6X35
34	SA12766	1	STEUERUNG
35	SA12768	1	HEBEL
36	SA15551	1	SCHRAUBE * (A) M6X20
37	SA12769	1	SEILZUG
38	SA35291	1	AUFKLEBER
39	SA18332	1	MAUL-RINGSCHLUESSEL 5/16"
40	SA11864	1	SCHLUESSEL SW 21
41	SA34099	1	STOPFEN

(A) WERDEN NUR NOCH IN PACKMENGEN
GELIEFERT

(B) FUER MOTORBREMSE



47-4 SPECIAL EDV-NR.SA318

Page 8 of 9

GEHAUSE, MOTOR, LUEFTER, MESSERBALKEN, VORDER- UND HINTERACHSE

Reihennummer	Artikelnummer	Menge	Description
1	SA26828	1	BENZINMOTOR B&S QUATTRO, MODEL 10A902;TYP2101 E1
2	SA24053	1	FILTEREINSATZ
3	SA16815	1	ZUENDKERZE
4	SA15967	2	KEIL * 4X6,5MM
5	SA36335	1	MAEHGEHAEUSE (SUB FOR SA35191)
6	SA31711	4	LAGERSCHALE
7	SA15578	3	SCHRAUBE * M10X35
8	SA36688	1	LUEFTERHAUBE (SUB FOR SA33220, SA36108)
9	SA34452	8	SCHRAUBE * DUO TAPTITE CM 6,0X14
10	SA35466	1	SPRENGRING 45X1,75
11	SA35467	2	SCHEIBE
12	SA35468	2	O-RING 45X5MM
13	SA34479	1	LUEFTER NSEP (ORD SA35335)
14	SA34478	1	FLANSCH NSEP (ORD SA35335)
15	SA35335	1	LUEFTER ASSY (SUB FOR SA35172)
16	SA34368	2	SCHEIBE
17	SA33214	1	MESSER
18	SA35170	1	SCHEIBE
19	SA34499	1	SCHEIBE
20	SA11866	1	SCHRAUBE * NF 3/8"X44,4MM
21	SA35441	1	KLAPPE
22	SA34434	1	ABDECKUNG
23	SA35086	1	GRIFF *
24	SA35023	1	SCHRAUBE * EJOT KB 30X8MM
25	SA35503	1	SCHRAUBE * DUO TAPTITE CM 60X20
26	SA34438	1	ABDECKUNG
27	SA35194	1	BLENDE
28	SA36116	1	SEGMENT (SUB FOR SA34449)
29	SA34592	1	HEBEL
30	SA15174	1	FEDERKLEMME
31	SA29854	1	SCHRAUBE * (A) M5X12
32	SA34282	1	FEDERMUTTER 8MM
33	SA17006	2	BOLZEN 6H11X13,5MM
34	SA12973	2	FEDERMUTTER (A) 6MM
35	SA35193	1	VERBINDUNGSSTANGE
36	SA35273	1	ZUGFEDER
37	SA34452	1	SCHRAUBE * DUO TAPTITE CM 6,0X14
	SA34452	1	SCHRAUBE * (SUB FOR SA35516)
38	SA34451	1	ACHSE FRONT
39	SA35229	4	SCHEIBE
40	SA36261	4	KLEMME (SUB FOR SA34649)
41	SA34450	4	SCHRAUBE * DUO TAPTITE CM 6,0X10
42	SA34693	1	ACHSE REAR
43	SA35399	1	RING
44	SA34392	4	RAD KPL. MIT BEREIFUNG (B) 180MM
45	SA33229	8	KUGELLAGER
46	SA15213	4	UNTERLEGSCHLEIFE (A) 8,4MM
47	SA11998	4	SICHERUNGSMUTTER (A) M8
48	SA33231	4	KAPPE
49	SA35403	4	RAD ASSY, 180MM

47-4 SPECIAL EDV-NR.SA318

Page 9 of 9

GEHAUSE, MOTOR, LUEFTER, MESSERBALKEN, VORDER- UND HINTERACHSE

Gruppennummer	Artikelnummer	Menge	Description
			(A) WERDEN NUR NOCH IN PACKMENGEN GELIEFERT
			(B) WENN BESTAND AUFGEBRAUCHT BESTELLE BAUGRUPPE SA35403

